

Lavaggio Stoviglie Tunnel di asciugatura da 900 mm con porta per lavastoviglie Compact Dual

ARTICOLO N° _____

MODELLO N° _____

NOME _____

SIS # _____

AIA # _____



535098 (NLDDRE5)

Tunnel di asciugatura da 900 mm con porta per lavastoviglie Compact Dual

Descrizione

Articolo N° _____

Tunnel di asciugatura con porta predisposto per essere connesso con le lavastoviglie a cesto trascinato Compact Dual.

Il modulo utilizza aria interna ed esterna garantendo ottimi risultati di asciugatura con ridotti consumi di energia. Porta coibentata di facile accesso per un funzionamento silenzioso della macchina e per la conservazione del calore.

Costruzione in acciaio inox AISI 304.

Grazie alla reversibilità in utenza, si adatta ad ogni direzione di carico della lavastoviglie.

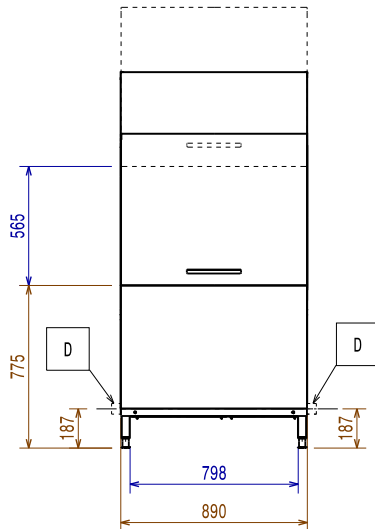
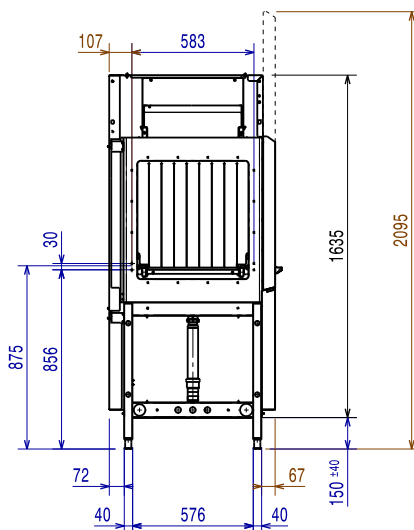
Caratteristiche e benefici

- Controllo elettronico per ottimizzare i risultati di asciugatura.
- La zona di asciugatura elimina qualsiasi traccia di acqua dalle stoviglie grazie ad un potente ventilatore che aspira aria secca dall'esterno, con minima dispersione di temperatura e vapore.
- Grado di protezione all'acqua IP25, agli oggetti solidi e agli insetti (di grandezza superiore a 6 mm).
- La direzione di alimentazione può essere da sinistra a destra o da destra a sinistra ed è reversibile in utenza.
- Ampia porta bilanciata che permette un'ispezione facilitata. Porta isolata con poliuretano espanso per una migliore coibentazione e una riduzione dei rumori.
- Piedini regolabili per l'accesso alla pulizia sotto la macchina.
- Unità da posizionare tra la lavastoviglie e il sistema di movimentazione.

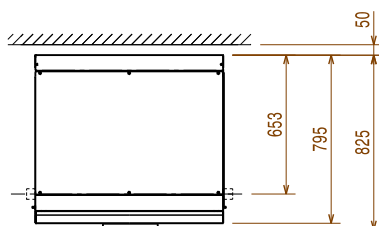
Costruzione

- La camera è stampata con angoli arrotondati e non presenta tubazioni all'interno per una migliore pulizia.
- Tutti i principali componenti sono fatti in acciaio inox anti-corrosivo AISI 304: la camera interna, i pannelli esterni laterali e frontali, la porta e il sistema di trasporto del cesto.
- L'unità è costruita sul concetto di modularità per collegarsi facilmente ad una lavastoviglie a cesto trascinato a doppio risciacquo, senza alcuna modifica, inclusi i collegamenti di alimentazione, acqua in ingresso, acqua di scarico, detergente e brillantante.

Approvazione: _____

Fronte

Lato


- D** = Scarico acqua
- EI** = Connessione elettrica
- EO** = Presea elettrica
- EQ** = Vite Equipotenziale
- ES** = Connessione elettrica IN/
OUT
- U** = Porta USB

Alto

Elettrico

Elementi riscaldanti zona di asciugatura:

535098 (NLDDRE5)	8.25kW
Tensione di alimentazione:	380-415 V/3N ph/50/60 Hz
Potenza standard installata:	8.5 kW
Potenza ventola asciugatura:	0.19kW

Informazioni chiave

Flusso d'aria:	750m ³ /h
Temperatura aria:	70°C

Solo per il trasporto, la profondità può essere ridotta a 895 mm rimuovendo il pulsante dell'interruttore principale o 797 mm rimuovendo la scatola di controllo e la maniglia della porta.

Norma di riferimento utilizzata per misurare il rumore: IEC60335-2-58 allegato AA.

Dimensioni esterne, larghezza:	890 mm
Dimensioni esterne, profondità:	825 mm
Dimensioni esterne, altezza:	1785 mm
Peso netto:	116 kg
Peso imballo:	137 kg
Altezza imballo:	2030 mm
Larghezza imballo:	910 mm
Profondità imballo:	1030 mm
Volume imballo:	1.9 m ³

Sostenibilità

Livello di rumorosità:	<62 dBA
-------------------------------	---------